

# CDS EXAM (II) 2022

जब तक आपको यह परीक्षण पुस्तिका खोलने को न कहा जाए तब तक न खोलें

टी. बी. सी. : FDGT-S-GKL



परीक्षण पुस्तिका अनुक्रम

क्रम संख्या

1203045

परीक्षण पुस्तिका  
सामान्य ज्ञान



समय : दो घण्टे

पूर्णांक : 100

## अनुदेश

1. परीक्षा प्रारम्भ होने के तुरन्त बाद, आप इस परीक्षण पुस्तिका की पड़ताल अवश्य कर लें कि इसमें कोई बिना छपा, फटा या छूटा हुआ पृष्ठ अथवा प्रश्नांश, आदि न हो। यदि ऐसा है, तो इसे सही परीक्षण पुस्तिका से बदल लें।
2. कृपया ध्यान रखें कि OMR उत्तर-पत्रक में, उचित स्थान पर, रोल नम्बर और परीक्षण पुस्तिका अनुक्रम A, B, C या D को, ध्यान से एवं बिना किसी चूक या विसंगति के भरने और कूटबद्ध करने की जिम्मेदारी उम्मीदवार की है। किसी भी प्रकार की चूक/विसंगति की स्थिति में उत्तर-पत्रक निरस्त कर दिया जाएगा।
3. इस परीक्षण पुस्तिका पर साथ में दिए गए कोष्ठक में आपको अपना अनुक्रमांक लिखना है। परीक्षण पुस्तिका पर **और कुछ न** लिखें।
4. इस परीक्षण पुस्तिका में 120 प्रश्नांश (प्रश्न) दिए गए हैं। प्रत्येक प्रश्नांश हिन्दी और अंग्रेज़ी दोनों में छपा है। प्रत्येक प्रश्नांश में चार प्रत्युत्तर (उत्तर) दिए गए हैं। इनमें से एक प्रत्युत्तर को चुन लें, जिसे आप उत्तर-पत्रक पर अंकित करना चाहते हैं। यदि आपको ऐसा लगे कि एक से अधिक प्रत्युत्तर सही हैं, तो उस प्रत्युत्तर को अंकित करें जो आपको सर्वोत्तम लगे। प्रत्येक प्रश्नांश के लिए **केवल एक ही** प्रत्युत्तर चुनना है।
5. आपको अपने सभी प्रत्युत्तर अलग से दिए गए उत्तर-पत्रक पर **ही** अंकित करने हैं। उत्तर-पत्रक में दिए गए निर्देश देखें।
6. **सभी** प्रश्नांशों के अंक समान हैं।
7. इससे पहले कि आप परीक्षण पुस्तिका के विभिन्न प्रश्नांशों के प्रत्युत्तर उत्तर-पत्रक पर अंकित करना शुरू करें, आपको प्रवेश प्रमाण-पत्र के साथ प्रेषित अनुदेशों के अनुसार कुछ विवरण उत्तर-पत्रक में देने हैं।
8. आप अपने सभी प्रत्युत्तरों को उत्तर-पत्रक में भरने के बाद तथा परीक्षा के समापन पर **केवल उत्तर-पत्रक** अधीक्षक को सौंप दें। आपको अपने साथ परीक्षण पुस्तिका ले जाने की अनुमति है।
9. कच्चे काम के लिए पत्रक परीक्षण पुस्तिका के अंत में संलग्न हैं।
10. ग़लत उत्तरों के लिए दंड :  
वस्तुनिष्ठ प्रश्न-पत्रों में उम्मीदवार द्वारा दिए गए ग़लत उत्तरों के लिए दंड दिया जाएगा।
  - (i) प्रत्येक प्रश्न के लिए चार वैकल्पिक उत्तर हैं। उम्मीदवार द्वारा प्रत्येक प्रश्न के लिए दिए गए एक ग़लत उत्तर के लिए प्रश्न हेतु नियत किए गए अंकों का एक-तिहाई दंड के रूप में काटा जाएगा।
  - (ii) यदि कोई उम्मीदवार एक से अधिक उत्तर देता है, तो इसे ग़लत उत्तर माना जाएगा, यद्यपि दिए गए उत्तरों में से एक उत्तर सही होता है, फिर भी उस प्रश्न के लिए उपर्युक्तानुसार ही, उसी तरह का दंड दिया जाएगा।
  - (iii) यदि उम्मीदवार द्वारा कोई प्रश्न हल नहीं किया जाता है, अर्थात् उम्मीदवार द्वारा उत्तर नहीं दिया जाता है, तो उस प्रश्न के लिए कोई दंड नहीं दिया जाएगा।

जब तक आपको यह परीक्षण पुस्तिका खोलने को न कहा जाए तब तक न खोलें

Note : English version of the instructions is printed on the back cover of this Booklet.

1. भारत में सबसे पहली और सबसे पुरानी सरकारी स्वामित्व वाली कोयला खनन कंपनी निम्नलिखित में से कौन-सी है ?
- नेवेली लिम्नाइट कॉर्पोरेशन
  - सिंगरेनी कोलियरीज कंपनी लिमिटेड
  - कोल इंडिया लिमिटेड
  - महानदी कोलफील्ड्स लिमिटेड
2. निम्नलिखित में से मणिपुर में बराक नदी की सहायक नदी कौन-सी है ?
- ढलेश्वरी
  - सुबनसिरी
  - धनसिरी
  - मानस
3. यदि आप बीकानेर से कोणार्क की ओर सबसे कम दूरी वाले सड़क मार्ग से यात्रा करते हैं तो आपको रास्ते में किस प्रकार की वनस्पति मिलेगी ?
- उष्णकटिबंधीय कंटीली, मरुस्थली, आर्द्र पर्णपाती, मैंग्रोव
  - मरुस्थली, उष्णकटिबंधीय कंटीली, आर्द्र पर्णपाती, मैंग्रोव
  - आर्द्र पर्णपाती, उष्णकटिबंधीय कंटीली, मैंग्रोव, मरुस्थली
  - मरुस्थली, उष्णकटिबंधीय कंटीली, मैंग्रोव, आर्द्र पर्णपाती
4. करेवाओं के बारे में निम्नलिखित कथनों पर विचार कीजिए :
- ये अत्यंत-नूतन कल्प के सरोवरी निक्षेप हैं ।
  - ये पीर पंजाल की निचली ढलान के साथ-साथ पाए जाते हैं ।
  - केसर, बादाम और अखरोट की कृषि के लिए करेवा सुविख्यात हैं ।
- उपर्युक्त कथनों में से कितने सही हैं ?
- 1
  - 2
  - 3
  - कोई नहीं
5. भारत के एक राज्य के बारे में निम्नलिखित कथनों पर विचार कीजिए :
- अपनी शैलों और खनिजों की विविधता के लिए यह विश्वभर में विख्यात है ।
  - यहाँ क्रिसोटाइल ऐस्बेस्टॉस का देश में सबसे बड़ा निक्षेप है ।
  - इस राज्य में नीलम संजीव रेड्डी सागर हाइडल प्रोजेक्ट स्थित है ।
- निम्नलिखित में से इस राज्य को पहचानिए :
- झारखंड
  - राजस्थान
  - आंध्र प्रदेश
  - छत्तीसगढ़
6. 2020-21 के दौरान, जब भारत कोविड-19 के प्रतिकूल प्रभावों से गुज़र रहा था, तब निम्नलिखित में से किस सेक्टर में सकारात्मक वृद्धि देखी गई ?
- खनन और आखनन (क्वॉरीइंग)
  - बिजली, गैस, जल-आपूर्ति और अन्य उपयोगी सेवाएँ
  - वित्तीय, स्थावर संपदा और व्यावसायिक सेवाएँ
  - लोक प्रशासन, रक्षा और अन्य सेवाएँ
7. किसी सूक्ष्म-वित्त कंपनी से उधार लेने वाले किसी उधारकर्ता के बारे में निम्नलिखित में से कौन-सा कथन सही नहीं है ?
- उधारकर्ता की वार्षिक आय एक सीमा से अधिक नहीं होनी चाहिए ।
  - उधारकर्ता को एक सीमा से अधिक ऋण राशि नहीं माँगनी चाहिए ।
  - उधारकर्ता को संपार्श्विक जमानत प्रस्तुत करने से मना नहीं करना चाहिए ।
  - उधारकर्ता को किसी भी प्रस्तावित ब्याज दर का भुगतान करने से मना नहीं करना चाहिए ।

1. Which one of the following is the first and the oldest Government-owned coal mining company in India ?
- Neyveli Lignite Corporation
  - Singareni Collieries Company Limited
  - Coal India Limited
  - Mahanadi Coalfields Limited
2. Which one of the following is a tributary of Barak River in Manipur ?
- Dhaleswari
  - Subansiri
  - Dhansiri
  - Manas
3. Which types of vegetation will you find on the way as you travel from Bikaner to Konark by road by shortest distance ?
- Tropical thorny, Desert, Moist deciduous, Mangrove
  - Desert, Tropical thorny, Moist deciduous, Mangrove
  - Moist deciduous, Tropical thorny, Mangrove, Desert
  - Desert, Tropical thorny, Mangrove, Moist deciduous
4. Consider the following statements about Karewas :
- These are the lacustrine deposits of Pleistocene period.
  - These are found along the lower slopes of Pir Panjal.
  - Karewas are well known for the cultivation of saffron, almond and walnut.
- How many of the above statements is/are correct ?
- 1
  - 2
  - 3
  - None
5. Consider the following statements about an Indian State :
- It is well known globally for its variety of rocks and minerals.
  - It has the largest deposits of Chrysotile Asbestos in the country.
  - The Neelam Sanjiva Reddy Sagar Hydel Project is located in this State.
- Identify the State from the following :
- Jharkhand
  - Rajasthan
  - Andhra Pradesh
  - Chhattisgarh
6. During 2020 - 21, when India was passing through the adverse effects of COVID-19, which one of the following sectors witnessed positive growth ?
- Mining and quarrying
  - Electricity, gas, water supply and other utility services
  - Financial, real estate and professional services
  - Public administration, defence and other services
7. Which one of the following statements about a borrower from a Microfinance Company is *not* correct ?
- The borrower should not have annual income beyond a limit.
  - The borrower should not seek loan amount beyond a limit.
  - The borrower should not refuse to offer a collateral.
  - The borrower should not refuse to pay any rate of interest offered.

8. गैर-बैंकिंग वित्तीय कंपनियों (NBFCs) के बारे में निम्नलिखित में से कौन-सा कथन सही नहीं है ?
- NBFCs माँग जमा स्वीकार नहीं कर सकती हैं ।
  - NBFCs ऋण नहीं दे सकती हैं ।
  - NBFCs अपने नाम पर आहरित चेक जारी नहीं कर सकती हैं ।
  - NBFCs निक्षेप बीमा और प्रत्यय गारंटी निगम की निक्षेप बीमा सुविधा प्रस्तावित नहीं कर सकती हैं ।
9. उद्योग संवर्धन और आंतरिक व्यापार विभाग (DPIIT) ने औद्योगिक उत्पादन सूचकांक में लगभग 40-27 प्रतिशत संयुक्त भार वाले आठ प्रमुख (कोर) उद्योगों के आधार वर्ष सूचकांक में संशोधन किया है । आठ प्रमुख उद्योगों में निम्नलिखित में से कौन-सा शामिल नहीं है ?
- कोयला
  - रिफाइनरी उत्पाद
  - रबड़ उत्पाद
  - सीमेंट
10. सूक्ष्म, लघु और मध्यम उद्यमों (MSMEs) के बारे में निम्नलिखित कथनों पर विचार कीजिए :
- MSMEs में भारतीय अर्थव्यवस्था का एक गतिशील सेक्टर शामिल है, जो रोजगार के व्यापक अवसर प्रदान करता है ।
  - MSMEs में अल्प पूंजी लागत की आवश्यकता होती है और ये पिछड़े क्षेत्रों के औद्योगिकीकरण में सहायता करते हैं ।
  - MSMEs का सामाजिक-आर्थिक विकास में बहुत बड़ा योगदान है ।
- उपर्युक्त कथनों में से कितने सही हैं ?
- कोई नहीं
  - 1
  - 2
  - 3
11. बिच्छू-बूटी की पत्तियों के दंशन रोम, मानव शरीर में तरल अंतःक्षेपित (इंजेक्ट) करते हैं, जिससे जलन-पीड़ा होती है । यह तरल क्या है ?
- मैथेनॉइक अम्ल
  - टार्टरिक अम्ल
  - हाइड्रोक्लोरिक अम्ल
  - सल्फ्यूरिक अम्ल
12. जब लोग खाद्य के अपाचन से पीड़ित होते हैं तो मिल्क ऑफ मैग्नीशिया का प्रयोग किया जाता है । यह क्या है ?
- प्रबल क्षारक
  - मृदु क्षारक
  - प्रबल अम्ल
  - मृदु अम्ल
13. निम्नलिखित में से कौन-सा धातु-युग्म ऊष्मा का बहुत अच्छा चालक है ?
- रजत और ताम्र
  - रजत और सीसा
  - ताम्र और पारा
  - सीसा और पारा
14. विद्यालय की घंटियाँ धातु से निर्मित होती हैं, क्योंकि धातु होती है
- आघातवर्ध्य
  - ध्वानिक
  - तन्य
  - द्युतिमय

8. Which one of the following statements about Non-Banking Financial Companies (NBFCs) is **not** correct ?
- (a) NBFCs cannot accept demand deposits.
  - (b) NBFCs cannot give loans.
  - (c) NBFCs cannot issue cheques drawn on themselves.
  - (d) NBFCs cannot offer deposit insurance facility of Deposit Insurance and Credit Guarantee Corporation.
9. The Department for Promotion of Industry and Internal Trade (DPIIT) has revised the base year index of Eight Core Industries having a combined weight of about 40.27 percent in the Index of Industrial Production. Which one of the following is **not** one of the Eight Core Industries ?
- (a) Coal
  - (b) Refinery products
  - (c) Rubber products
  - (d) Cement
10. Consider the following statements about the Micro, Small and Medium Enterprises (MSMEs) :
1. The MSMEs comprise a dynamic sector of the Indian economy providing large employment opportunities.
  2. MSMEs require low capital cost and help industrialization of backward regions.
  3. MSMEs contribute enormously to socio-economic development.
- How many of the above statements is/are correct ?
- (a) None
  - (b) 1
  - (c) 2
  - (d) 3
11. Stinging hair of nettle leaves inject fluid in the human body causing burning pain. The fluid is
- (a) Methanoic acid
  - (b) Tartaric acid
  - (c) Hydrochloric acid
  - (d) Sulphuric acid
12. Milk of Magnesia is used when people suffer from indigestion of food. It is a
- (a) Strong base
  - (b) Mild base
  - (c) Strong acid
  - (d) Mild acid
13. Which one of the following pairs of metals are very good conductors of heat ?
- (a) Silver and Copper
  - (b) Silver and Lead
  - (c) Copper and Mercury
  - (d) Lead and Mercury
14. School bells are made of metals because metals are
- (a) Malleable
  - (b) Sonorous
  - (c) Ductile
  - (d) Lustrous

15. टिक्कर ऑफ आयोडीन के बारे में निम्नलिखित कथनों पर विचार कीजिए :

1. यह पूतिरोधी (एंटीसेप्टिक) विलयन है ।
  2. आयोडीन को ऐल्कोहॉल-जल मिश्रण में रखा जाता है ।
  3. आयोडीन की सांद्रता अत्यंत निम्न होती है ।
- उपर्युक्त कथनों में से कितने सही हैं ?

- (a) 1
- (b) 2
- (c) 3
- (d) कोई नहीं

16.  $Cl^-$  किसका समइलेक्ट्रॉनी नहीं है ?

- (a)  $K^+$
- (b)  $Mg^{2+}$
- (c)  $S^{2-}$
- (d)  $P^{3-}$

17. वनस्पति कोशिकाओं में

- (a) केंद्रक को झिल्ली की आवश्यकता नहीं होती है लेकिन हरितलवक (क्लोरोप्लास्ट) चारों ओर से उनकी अपनी झिल्ली से घिरे होते हैं ।
- (b) केंद्रक और हरितलवक पृथक् रूप से अपनी-अपनी झिल्ली से घिरे होते हैं ।
- (c) केंद्रक चारों ओर से झिल्ली से घिरा होता है लेकिन हरितलवक को झिल्ली की आवश्यकता नहीं होती है ।
- (d) केंद्रक और हरितलवक — दोनों किसी झिल्ली से घिरे नहीं होते हैं ।

18. निम्नलिखित में से कौन-सा कथन स्टार्च और ग्लाइकोजन के बारे में सही है ?

- (a) स्टार्च और ग्लाइकोजन — दोनों वनस्पति कोशिकाओं में पाए जाते हैं ।
- (b) स्टार्च और ग्लाइकोजन — दोनों प्राणि कोशिकाओं में पाए जाते हैं ।
- (c) स्टार्च वनस्पति कोशिकाओं में विद्यमान होता है और ग्लाइकोजन प्राणि कोशिकाओं में विद्यमान होता है ।
- (d) स्टार्च और ग्लाइकोजन — दोनों वनस्पति कोशिकाओं के साथ-साथ प्राणि कोशिकाओं में भी विद्यमान होते हैं ।

19. प्रकाश-संश्लेषण की प्रक्रिया के बारे में निम्नलिखित में से कौन-सा कथन सही है ?

- (a) प्रकाश ऊर्जा सीधे गतिज ऊर्जा में रूपांतरित होती है, जिससे कार्बन डाइऑक्साइड का ऑक्सीकरण होता है ।
- (b) प्रकाश ऊर्जा सीधे रासायनिक ऊर्जा में रूपांतरित होती है, जिससे जल का अपचयन होता है ।
- (c) पर्णहरित (क्लोरोफिल), प्रकाश की रासायनिक ऊर्जा को अवशोषित करता है, जिससे कार्बन डाइऑक्साइड का ऑक्सीकरण होता है ।
- (d) पर्णहरित, प्रकाश ऊर्जा को अवशोषित करता है, जिससे जल अणुओं का विभाजन होता है एवं कार्बन डाइऑक्साइड का अपचयन कारित होता है ।

20. पारिर्गर्भिक (क्वाशिओरकोर) कुपोषण का एक प्रकार है जो किसकी कमी के कारण होता है ?

- (a) खनिज
- (b) विटामिन
- (c) वसा
- (d) प्रोटीन

15. Consider the following statements about Tincture of Iodine :

1. It is an antiseptic solution.
2. Iodine is kept in alcohol-water mixture.
3. Concentration of iodine is very low.

How many of the above statements is/are correct ?

- (a) 1
- (b) 2
- (c) 3
- (d) None

16.  $\text{Cl}^-$  is *not* isoelectronic with

- (a)  $\text{K}^+$
- (b)  $\text{Mg}^{2+}$
- (c)  $\text{S}^{2-}$
- (d)  $\text{P}^{3-}$

17. In plant cells

- (a) Nucleus does not need a membrane but chloroplasts are surrounded by their own membrane.
- (b) Nucleus and chloroplasts are surrounded separately by their own membrane.
- (c) Nucleus is surrounded by membrane but chloroplasts do not need membrane.
- (d) Both nucleus and chloroplasts are not surrounded by any membrane.

18. Which one of the following statements about starch and glycogen is correct ?

- (a) Both starch and glycogen are found in plant cells.
- (b) Both starch and glycogen are found in animal cells.
- (c) Starch is present in plant cells and glycogen is present in animal cells.
- (d) Both starch and glycogen are present in plant cells as well as animal cells.

19. Which one of the following statements about the process of photosynthesis is correct ?

- (a) Light energy is directly converted to kinetic energy which oxidizes carbon dioxide.
- (b) Light energy is directly converted to chemical energy which causes reduction of water.
- (c) Chlorophyll absorbs the chemical energy of light which causes oxidation of carbon dioxide.
- (d) Chlorophyll absorbs light energy which causes splitting of water molecules and reduction of carbon dioxide.

20. Kwashiorkor, a form of malnutrition, is caused by the deficiency of

- (a) Minerals
- (b) Vitamins
- (c) Fats
- (d) Proteins

21. निम्नलिखित में से कौन-सा एन्जाइम युग्म, अम्लीय pH पर क्रिया नहीं करता है ?

- (a) ट्रिप्सिन और पेप्सिन
- (b) काइमोट्रिप्सिन और पेप्सिन
- (c) ट्रिप्सिन और ऐमिलेस
- (d) पेप्सिन और ऐमिलेस

22. किसके उपापचय से यूरिया उत्पन्न होता है ?

- (a) प्रोटीन
- (b) कार्बोहाइड्रेट
- (c) लिपिड
- (d) प्रोटीन और कार्बोहाइड्रेट दोनों

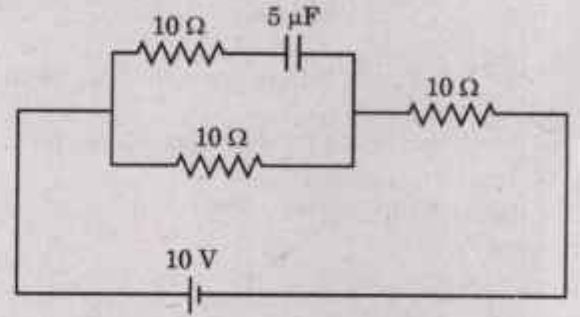
23. लोहे की न्यूनता से कौन-सा रोग होता है ?

- (a) अरक्तता
- (b) स्कर्वी
- (c) रिकेट्स
- (d) हैजा

24. यदि 10 kg द्रव्यमान वाली कोई वस्तु 10 m/s की एकसमान चाल से गतिमान है, तो उस वस्तु के रेखिक संवेग और गतिज ऊर्जा क्रमशः क्या होंगे ?

- (a) 100 N.s और 500 J
- (b) 100 N.s और 1000 J
- (c) 200 N.s और 500 J
- (d) 200 N.s और 1000 J

25. प्रतिरोध और धारिता के संयोजन वाला एक वैद्युत परिपथ नीचे दिया गया है। परिपथ में से प्रवाहित होने वाली धारा कितनी होगी ?



- (a) 1 A
- (b) 2 A
- (c) 1.5 A
- (d) 0.5 A

26. किसी ध्वनि तरंग का तारत्व निम्नलिखित में से किस विशिष्टता पर निर्भर करता है ?

- (a) चाल
- (b) प्रबलता
- (c) आयाम
- (d) आवृत्ति

27. किसी परिपथ में विद्युत धारा मापने के लिए प्रयुक्त यंत्र (device) को क्या कहते हैं ?

- (a) ऐमीटर
- (b) मोटर
- (c) वोल्टमापी
- (d) जनित्र

28.  $l$  लंबाई और  $d$  व्यास वाली धातु की तार का प्रतिरोध  $R$  है। उसी धातु और उसी लंबाई वाली अन्य तार का प्रतिरोध क्या होगा, जिसका व्यास दोगुना है ?

- (a)  $R$
- (b)  $R/4$
- (c)  $R/2$
- (d)  $2R$



21. Which one of the following pairs of enzymes do **not** work at acidic pH ?

- (a) Trypsin and Pepsin
- (b) Chymotrypsin and Pepsin
- (c) Trypsin and Amylase
- (d) Pepsin and Amylase

22. Urea is produced by metabolism of

- (a) Proteins
- (b) Carbohydrates
- (c) Lipids
- (d) Both Proteins and Carbohydrates

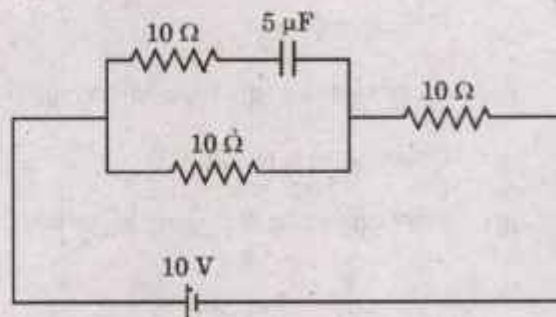
23. Deficiency of iron causes

- (a) Anaemia
- (b) Scurvy
- (c) Rickets
- (d) Cholera

24. If an object of mass 10 kg is moving with a uniform speed of 10 m/s, then the linear momentum and the kinetic energy of the object, respectively, are

- (a) 100 N.s and 500 J
- (b) 100 N.s and 1000 J
- (c) 200 N.s and 500 J
- (d) 200 N.s and 1000 J

25. An electrical circuit having combinations of resistances and capacitance is given below. The current, flowing through the circuit will be



- (a) 1 A
- (b) 2 A
- (c) 1.5 A
- (d) 0.5 A

26. The pitch of a sound wave depends upon which one of its following characteristics ?

- (a) Speed
- (b) Loudness
- (c) Amplitude
- (d) Frequency

27. The device used for measuring electric current in a circuit is called

- (a) Ammeter
- (b) Motor
- (c) Voltmeter
- (d) Generator

28. A metal wire of length  $l$  and diameter  $d$  has a resistance  $R$ . What would be the resistance of another wire of the same metal and of same length but having double the diameter ?

- (a)  $R$
- (b)  $R/4$
- (c)  $R/2$
- (d)  $2R$

29. भारत में, दूरसंचार से संबंधित सभी मामलों में भारत सरकार की नीति के कार्यान्वयन के लिए निम्नलिखित में से कौन-सा उत्तरदायी है ?

- डिजिटल संचार आयोग
- भारतीय दूरसंचार विनियामक प्राधिकरण
- दूरसंचार सलाहकार समिति
- टेलीकम्युनिकेशन्स कंसलटेंट्स इंडिया लिमिटेड

30. जेम्स वेब स्पेस टेलीस्कोप (JWST) के बारे में निम्नलिखित कथनों पर विचार कीजिए :

- यह अंतरिक्ष में भेजी गई (लाँच की गई) अब तक की सबसे बड़ी वेधशाला है ।
- इसे नासा (NASA) द्वारा यूरोपीयन स्पेस एजेंसी और कॅनेडियन स्पेस एजेंसी के सहयोग से विकसित किया गया है ।

उपर्युक्त में से कौन-सा/कौन-से कथन सही है/हैं ?

- केवल 1
- केवल 2
- 1 और 2 दोनों
- न तो 1, न ही 2

31. भारत ने 10 प्रतिशत एथेनॉल सम्मिश्रण लक्षित तिथि से बहुत पहले ही प्राप्त कर लिया है । इससे निम्नलिखित में से किसे सबसे अधिक लाभ होगा ?

- कसावा बागान (प्लांटेशन)
- मक्का की खेती
- चीनी उद्योग
- शराब उद्योग

32. e-RUPI प्री-पेड डिजिटल वाउचरों के संबंध में निम्नलिखित कथनों पर विचार कीजिए :

- e-RUPI की अधिकतम राशि एक लाख रुपए है ।
- बैंक खाता नहीं होने पर भी लाभार्थी e-RUPI प्राप्त कर सकते हैं ।
- मोबाइल फोन पर e-RUPI प्राप्त करने के लिए लाभार्थियों के पास इंटरनेट कनेक्शन सहित स्मार्ट फोन होना आवश्यक है ।

उपर्युक्त में से कौन-सा/कौन-से कथन सही है/हैं ?

- 1 और 2
- केवल 3
- 1 और 3
- केवल 2

33. हाल ही में भारत का प्रथम ग्रीन हाइड्रोजन-आधारित उन्नत ईंधन सेल विद्युत वाहन (FCEV) लाँच किया गया । इसमें किसके उत्सर्जन के सिवाय कोई पुच्छ-नलिका (टेलपाइप) उत्सर्जन नहीं होता है ?

- हाइड्रोजन पेरॉक्साइड
- नाइट्रोजन
- ऑक्सीजन
- जल

34. निम्नलिखित में से किस भाषा को 1967 में संविधान संशोधन के द्वारा आठवीं अनुसूची में शामिल किया गया था ?

- खासी
- कश्मीरी
- सिंधी
- उर्दू

35. प्रारंभिक मध्यकालीन भारत में मणिग्रामम और नानदेसी क्या थे ?

- राजस्व का भुगतान नहीं करने वाले ग्रामों का समूह
- ग्राम-स्तरीय सामुदायिक समूह
- भारतीय व्यापारियों के संघ (गिल्ड)
- राजधानी शहरों में साहित्यिक समाज

29. In India, which one of the following is responsible for the implementation of the Government of India's policy in all matters concerning telecommunications ?

- (a) Digital Communications Commission
- (b) Telecom Regulatory Authority of India
- (c) Telecom Advisory Committee
- (d) Telecommunications Consultants India Limited

30. Consider the following statements about James Webb Space Telescope (JWST) :

1. It is the largest observatory ever launched into space.
2. It has been developed by NASA in partnership with the European Space Agency and the Canadian Space Agency.

Which of the statements given above is/are correct ?

- (a) 1 only
- (b) 2 only
- (c) Both 1 and 2
- (d) Neither 1 nor 2

31. India has achieved the 10 percent Ethanol blending much ahead of the targeted date. Which one among the following greatly benefits from this ?

- (a) Cassava plantations
- (b) Maize farming
- (c) Sugar industry
- (d) Wine industry

32. Consider the following statements regarding e-RUPI prepaid digital vouchers :

1. The maximum amount of e-RUPI is rupees one lakh.
2. Beneficiaries can receive e-RUPI without having a bank account.
3. To receive e-RUPI on mobile phones, beneficiaries need a smart phone with Internet connection.

Which of the statements given above is/are correct ?

- (a) 1 and 2
- (b) 3 only
- (c) 1 and 3
- (d) 2 only

33. Recently, India's first green hydrogen-based advanced fuel cell electric vehicle (FCEV) was launched. It has no tailpipe emissions other than

- (a) Hydrogen peroxide
- (b) Nitrogen
- (c) Oxygen
- (d) Water

34. Which one of the following languages was added to the Eighth Schedule by a Constitutional Amendment in 1967 ?

- (a) Khasi
- (b) Kashmiri
- (c) Sindhi
- (d) Urdu

35. What were *Manigramam* and *Nanadesi* in early medieval India ?

- (a) Cluster of non-revenue paying villages
- (b) Village-level community groups
- (c) Guilds of Indian merchants
- (d) Literary societies in the capital towns

36. किस युद्ध में त्रावणकोर राज्य के मारथंड वर्मा से डच पराजित हुए थे ?

- (a) वांडीवाश
- (b) राक्षसी - तांगड़ी
- (c) पुल्ललुर
- (d) कोलाचेल

37. कुमारिल भट्ट और प्रभाकर निम्नलिखित में से किस दर्शन संप्रदाय के हैं ?

- (a) लोकायत
- (b) माध्यमिक
- (c) पूर्व-मीमांसा
- (d) उत्तर-मीमांसा

38. तोल्काप्पियम क्या है ?

- (a) व्याकरण ग्रंथ
- (b) राजेंद्र चोल की प्रशंसा में तमिल कविता
- (c) तमिल में प्राचीन उपदेशात्मक कृति
- (d) चेर राजा द्वारा रचित नाटक

39. निम्नलिखित में से किस नदी के तट पर प्राचीन माहिष्मती स्थित था ?

- (a) सरयू
- (b) सोन
- (c) नर्मदा
- (d) गोदावरी

40. संसदीय लोक लेखा समिति (PAC) के संबंध में निम्नलिखित में से कौन-सा कथन सही नहीं है ?

- (a) यह भारत सरकार के वित्त लेखों की जाँच करती है।
- (b) लोक सभा द्वारा अपने सदस्यों में से समिति के 15 सदस्यों को निर्वाचित किया जाता है।
- (c) समिति के सभापति को इसके सदस्यों द्वारा निर्वाचित किया जाता है।
- (d) यदि सरकार द्वारा गठित किसी अन्य समिति के किसी सदस्य को PAC के लिए निर्वाचित किया जाता है, तो लोक सभा अध्यक्ष यह निर्णय करता है कि क्या वह पूर्व समिति का सदस्य बने रहेगा या नहीं।

41. निम्नलिखित पर विचार कीजिए :

- 1. एम.ए. अयंगर
- 2. जी.एस. हिल्लों
- 3. बलराम जाखड
- 4. पी.ए. संगमा

इनमें से कितने लोक सभा अध्यक्ष थे ?

- (a) 1
- (b) 2
- (c) 3
- (d) 4

42. भारत के संविधान की अनुसूची और विषय-सूची के निम्नलिखित युग्मों पर विचार कीजिए :

- 1. पहली : शपथ या प्रतिज्ञान के प्ररूप अनुसूची
- 2. तीसरी : राज्य सभा में स्थानों का आबंटन अनुसूची
- 3. पाँचवीं : अनुसूचित क्षेत्रों और अनुसूचित जनजातियों के प्रशासन के बारे में उपबंध अनुसूची
- 4. नवीं : कुछ राज्यों में जनजाति क्षेत्रों के प्रशासन के बारे में उपबंध अनुसूची

उपर्युक्त में से कितने युग्म सही सुमेलित हैं ?

- (a) 1
- (b) 2
- (c) 3
- (d) 4

36. The Dutch were defeated by Marthanda Varma of Travancore Kingdom in the battle of

- (a) Wandiwash
- (b) Rakshasi - Tangadi
- (c) Pullalur
- (d) Colachel

37. To which one of the following schools of philosophy did Kumarila Bhatta and Prabhakara belong ?

- (a) *Lokayata*
- (b) *Madhyamika*
- (c) *Purva-Mimamsa*
- (d) *Uttara-Mimamsa*

38. The *Tolkappiyam* is

- (a) A work of grammar.
- (b) A Tamil poem in praise of Rajendra Chola.
- (c) An ancient didactic work in Tamil.
- (d) A drama composed by a Chera King.

39. On the banks of which one of the following rivers was the ancient Mahishmati located ?

- (a) Sarayu
- (b) Son
- (c) Narmada
- (d) Godavari

40. Which one of the following statements about the Public Accounts Committee (PAC) of the Parliament is **not** correct ?

- (a) It examines the Finance Accounts of the Government of India.
- (b) Fifteen members of the Committee are elected by the Lok Sabha from amongst its members.
- (c) The Chairperson of the Committee is elected by its members.
- (d) In case a member of any other Committee constituted by the Government is elected to the PAC, the Speaker of the Lok Sabha decides whether he should continue to be a member of the former Committee.

41. Consider the following :

- 1. M.A. Ayyangar
- 2. G.S. Dhillon
- 3. Balram Jakhar
- 4. P.A. Sangma

How many of them were the Speaker of the Lok Sabha ?

- (a) 1
- (b) 2
- (c) 3
- (d) 4

42. Consider the following pairs of Schedule and Content of the Constitution of India :

- 1. First Schedule : Forms of Oaths or Affirmations
- 2. Third Schedule : Allocation of seats in the Council of States
- 3. Fifth Schedule : Provisions related to the administration of Scheduled Areas and Scheduled Tribes
- 4. Ninth Schedule : Provisions related to the administration of tribal areas in certain States

How many of the above pairs is/are correctly matched ?

- (a) 1
- (b) 2
- (c) 3
- (d) 4

43. निम्नलिखित में से कौन-सा कथन सही है ?

- भारत के संविधान के अनुच्छेद 21 के अधीन, राज्य ग्यारह वर्ष तक की आयु वाले सभी बालकों के लिए निःशुल्क और अनिवार्य शिक्षा देने का उपबंध करेगा।
- भारत के संविधान के अनुच्छेद 26 के अधीन प्रत्येक धार्मिक संप्रदाय को अपने धर्म विषयक कार्यों का प्रबंध करने की पूर्ण शक्ति है।
- भारत के संविधान के अनुच्छेद 30 में अपनी रुचि की शिक्षा संस्थाओं की स्थापना करने के संदर्भ में केवल धर्म और भाषा पर आधारित अल्पसंख्यक वर्गों का उल्लेख किया गया है।
- संसद, विधि द्वारा भी भारत के उच्चतम न्यायालय से भिन्न अन्य किसी न्यायालय को अपनी अधिकारिता की स्थानीय सीमा के भीतर रिट जारी करने की शक्ति प्रदान नहीं कर सकती।

44. निम्नलिखित में से कौन-सा महासागर धाराओं को प्रभावित नहीं करता है ?

- सौर ऊर्जा द्वारा तापन
- पवन
- सूर्य-चंद्रमा द्वारा गुरुत्वीय कर्षण
- कारिऑलिस बल

45. निम्नलिखित में से कौन-सा अवसादी शैल यांत्रिक रूप से निर्मित नहीं होता है ?

- बलुआ पत्थर
- संगुटिकाश्म (कंग्लोमेरेट)
- लोएस
- गीज़राइट

46. ताप-व्युत्क्रमण के बारे में निम्नलिखित में से कौन-सा/कौन-से कथन सही है/हैं ?

- ऊँचाई (तुंगता) में वृद्धि के साथ तापमान में वृद्धि होती है।
- निर्मल आकाश वाली दीर्घ-शीतकालीन रात्रि आदर्श स्थिति है।
- यह लघु अवधि परिघटना है और यह ध्रुवों को छोड़ कर समस्त पृथ्वी पर सामान्य है।

नीचे दिए गए कूट का प्रयोग कर सही उत्तर चुनिए :

- केवल 1 और 2
- केवल 2 और 3
- केवल 1
- 1, 2 और 3

47. निम्नलिखित में से किस राज्य/संघ राज्य-क्षेत्र में सोंगो झील स्थित है ?

- लद्दाख
- हिमाचल प्रदेश
- सिक्किम
- उत्तराखंड

48. भारत के तटों के बारे में निम्नलिखित में से कौन-सा/कौन-से कथन सही है/हैं ?

- भारत का पश्चिमी तट एक उच्च शैलीय, निवर्तनी (रिट्रीटिंग) तट है।
- भारत के पश्चिमी तट पर अपरदन भूमिरूपों की अधिकता है।
- तथापि, भारत का पूर्वी तट न्यून अवसादी तट है जहाँ निक्षेपण-रूप दिखाई देते हैं।

नीचे दिए गए कूट का प्रयोग कर सही उत्तर चुनिए :

- केवल 1 और 2
- केवल 2 और 3
- केवल 1
- 1, 2 और 3

43. Which one of the following statements is correct ?

- (a) Under Article 21A of the Constitution of India, the State shall provide free and compulsory education to all children up to the age of eleven years.
- (b) Every religious denomination has got absolute power under Article 26 of the Constitution of India to manage its own affairs in matters of religion.
- (c) Only religious and linguistic minorities find mention in Article 30 of the Constitution of India in reference to the right to establish educational institutions of their choice.
- (d) Parliament cannot empower, even by law, any court other than the Supreme Court of India the power to issue writs within local limits of its jurisdiction.

44. Which one of the following do *not* influence the ocean currents ?

- (a) Heating by solar energy
- (b) Wind
- (c) Gravitational pull by Sun and Moon
- (d) Coriolis force

45. Which one of the following sedimentary rocks has *not* been formed mechanically ?

- (a) Sandstone
- (b) Conglomerate
- (c) Loess
- (d) Geysersites

46. Which of the following statements about inversion of temperature is/are correct ?

- 1. Temperature increases with increasing altitude.
- 2. A long winter night with clear skies is an ideal situation.
- 3. It is a short term phenomenon and is common all over the globe except at the poles.

Select the correct answer using the code given below :

- (a) 1 and 2 only
- (b) 2 and 3 only
- (c) 1 only
- (d) 1, 2 and 3

47. In which one of the following States/UT, is the Lake Tsomgo located ?

- (a) Ladakh
- (b) Himachal Pradesh
- (c) Sikkim
- (d) Uttarakhand

48. Which of the following statements about the coasts of India is/are correct ?

- 1. The West Coast of India is a high rocky, retreating coast.
- 2. The West Coast of India is dominated by erosional landforms.
- 3. The East Coast of India, however, is a low sedimentary coast exhibiting depositional forms.

Select the correct answer using the code given below :

- (a) 1 and 2 only
- (b) 2 and 3 only
- (c) 1 only
- (d) 1, 2 and 3

49. भारत में प्रवाल भित्ति (कोरल रीफ) के अंतर्गत सर्वाधिक क्षेत्र निम्नलिखित में से किस राज्य/संघ राज्य-क्षेत्र में है ?
- गुजरात
  - तमिलनाडु
  - अंदमान और निकोबार द्वीपसमूह
  - लक्षद्वीप
50. निम्नलिखित में से किसे, भारत में वाणिज्यिक बैंकों के एजेंसी कार्य के रूप में माना जाता है ?
- जमा की स्वीकृति
  - अधिशेष निधि का निवेश
  - आयकर भुगतान की स्वीकृति
  - ओवरड्राफ्ट सुविधाएँ प्रदान करना
51. भारतीय मौद्रिक प्रणाली में मुद्रा आपूर्ति के निम्नलिखित में से किस रूप को सबसे व्यापक रूप से प्रयुक्त माना गया है ?
- M1
  - M2
  - M3
  - M4
52. भारत में निम्नलिखित में से पहला राज्य कौन-सा है, जिसमें 100 प्रतिशत घरों में नल-जल कनेक्शन है ?
- गुजरात
  - गोवा
  - दिल्ली
  - आंध्र प्रदेश
53. भारत सरकार द्वारा अधिसूचित निम्नलिखित श्रम संहिताओं में से किसमें केंद्रीय श्रम अधिनियमों, यथा, कारखाना अधिनियम, 1948 और बागान श्रम अधिनियम, 1951 के विविध उपबंधों को शामिल किया गया है ?
- व्यावसायिक सुरक्षा, स्वास्थ्य और कार्य-स्थिति संहिता, 2020
  - औद्योगिक संबंध संहिता, 2020
  - मजदूरी संहिता, 2019
  - सामाजिक सुरक्षा संहिता, 2020
54. यदि आप भारत के सभी राज्यों के सभी ग्रामीण-शहरी वर्गों और पुरुष-महिला श्रेणियों के लिए जन्म के समय आयु संभाविता दर्शाने वाली हाल की अवधि की तालिका देखें, तो आपको क्या देखने को नहीं मिलेगा ?
- शहरी आयु संभाविता ग्रामीण से उच्च है ।
  - पुरुष आयु संभाविता महिला से उच्च है ।
- नीचे दिए गए कूट का प्रयोग कर सही उत्तर चुनिए :
- केवल 1
  - केवल 2
  - 1 और 2 दोनों
  - न तो 1, न ही 2
55. निम्नलिखित कथनों पर विचार कीजिए :
- सरकार 'किसान ड्रोन' को बढ़ावा दे रही है
- खरपतवारनाशियों के छिड़काव के लिए ।
  - भू-अभिलेखों के डिजिटलीकरण के लिए ।
  - फ़सल निर्धारण के लिए ।
- उपर्युक्त में से कौन-सा/कौन-से कथन सही है/हैं ?
- 1 और 2
  - 2 और 3
  - केवल 1
  - केवल 3



49. Which one of the following States/UTs has the largest area under Coral Reefs in India ?
- Gujarat
  - Tamil Nadu
  - Andaman and Nicobar Islands
  - Lakshadweep
50. Which one of the following is considered as an agency function of commercial banks in India ?
- Acceptance of deposits
  - Investment of surplus funds
  - Acceptance of income tax payments
  - Providing overdraft facilities
51. Which one of the following forms of money supply is considered as the most widely used in the Indian monetary system ?
- M1
  - M2
  - M3
  - M4
52. Which one of the following is the first State in India to have 100 percent households with tap water connection ?
- Gujarat
  - Goa
  - Delhi
  - Andhra Pradesh
53. Which one of the following Labour Codes notified by the Government of India incorporated various provisions of the Central Labour Acts such as the Factories Act, 1948 and Plantations Labour Act, 1951 ?
- The Occupational Safety, Health and Working Conditions Code, 2020
  - The Industrial Relations Code, 2020
  - The Code on Wages, 2019
  - The Code on Social Security, 2020
54. If you were to browse a table of a recent period showing life expectancy at birth for all categories of rural-urban and male-female divisions for all States of India, you are *not* likely to observe that
- Urban life expectancy is higher than the rural one.
  - Male life expectancy is higher than the female one.
- Select the correct answer using the code given below :
- 1 only
  - 2 only
  - Both 1 and 2
  - Neither 1 nor 2
55. Consider the following statements :
- The Government is promoting the 'Kisan Drone' for
- Spraying weedicides.
  - Digitisation of land records.
  - Crop assessment.
- Which of the statements given above is/are correct ?
- 1 and 2
  - 2 and 3
  - 1 only
  - 3 only

56. हाल ही में प्रारंभ किया गया 'जन समर्थ' पोर्टल
- नागरिकों को अभिप्रमाणित स्वास्थ्य सूचना के लिए एकल-बिंदु पहुँच (सिंगल पॉइंट एक्सेस) प्रदान करता है।
  - उपयोगी कृषि-विशिष्ट सूचना के लिए संपर्क (लिंक) साधने में किसानों की सहायता करता है।
  - अखिल भारतीय ई-सरकारी सेवाओं तक पहुँच प्रदान करता है।
  - सरकारी ऋण योजनाओं के लिए संपर्क (लिंक) उपलब्ध कराता है।
57. हाल ही में भारत ने अपना पहला द्रव दर्पण दूरबीन (लिक्विड मिरर टेलीस्कोप) कहाँ स्थापित किया है ?
- हिमाचल प्रदेश
  - उत्तराखंड
  - लद्दाख
  - अरुणाचल प्रदेश
58. राष्ट्रीय जनजातीय अनुसंधान संस्थान कहाँ स्थित है ?
- बिलासपुर
  - रायपुर
  - रांची
  - नई दिल्ली
59. निम्नलिखित में से किस खेल में अवनि लेखरा ने उत्कृष्ट प्रदर्शन किया है ?
- टेबल टेनिस
  - साइक्लिंग
  - निशानेबाजी
  - मुक्केबाजी
60. शुक्र ग्रह का वायुमंडल किसके घने और पीतवर्णी बादलों से बना है ?
- क्लोरीन
  - सल्फ्यूरिक अम्ल
  - नाइट्रिक अम्ल
  - ब्रोमीन
61. रोगी के आहार में निम्नलिखित में से कौन-सा धातु लवण देने के बाद रोगी के उदर (आहार नलिका) की जाँच एक्स-रे से की जा सकती है ?
- बेरियम सल्फेट
  - बेरियम क्लोराइड
  - स्ट्रॉन्शियम सल्फेट
  - मैग्नीशियम क्लोराइड
62. रुधिर, अंग, शुक्र जैसे जैव ऊतकों के भंडारण के लिए निम्न तापमान अपेक्षित होता है, जिसे किसके प्रयोग से प्राप्त किया जा सकता है ?
- द्रव नाइट्रोजन
  - ठोस कार्बन डाइऑक्साइड
  - द्रव वायु
  - हीलियम
63. रेल पटरियाँ जोड़ने में किसके साथ अभिक्रिया के लिए लौह ऑक्साइड का प्रयोग किया जाता है ?
- ऐलुमिनियम
  - जस्ता
  - ताम्र
  - टिन
64. मध्यकाल में मुंजानिक्र क्या था ?
- तोप (कैनन)
  - गुलेल (कैटपल्ट)
  - गन-कैरिज
  - चल शस्त्रागार (आर्मरी)

56. Recently launched 'Jan Samarth' portal
- (a) provides single point access for authenticated health information to citizens.
  - (b) assists farmers to access links to useful farming-specific information.
  - (c) provides access to Pan India e-Government services.
  - (d) provides link to Government credit schemes.
57. Recently India commissioned its first liquid mirror telescope at
- (a) Himachal Pradesh
  - (b) Uttarakhand
  - (c) Ladakh
  - (d) Arunachal Pradesh
58. National Tribal Research Institute is situated at
- (a) Bilaspur
  - (b) Raipur
  - (c) Ranchi
  - (d) New Delhi
59. Avani Lekhara excels in which one of the following sports ?
- (a) Table Tennis
  - (b) Cycling
  - (c) Shooting
  - (d) Boxing
60. The atmosphere of Planet Venus is made up of thick and yellowish clouds of
- (a) Chlorine
  - (b) Sulphuric acid
  - (c) Nitric acid
  - (d) Bromine
61. A patient's abdomen (alimentary canal) can be examined by X-ray after administering which one of the following metal salts in the patient's meal ?
- (a) Barium sulphate
  - (b) Barium chloride
  - (c) Strontium sulphate
  - (d) Magnesium chloride
62. Storage of biological tissues such as blood, organs, semen requires low temperature which is achieved upon the usage of
- (a) Liquid nitrogen
  - (b) Solid carbon dioxide
  - (c) Liquid air
  - (d) Helium
63. In the joining of railway tracks, iron oxide is made to react with
- (a) Aluminium
  - (b) Zinc
  - (c) Copper
  - (d) Tin
64. What was a *munjaniq* in medieval period ?
- (a) Cannon
  - (b) Catapult
  - (c) Gun carriage
  - (d) Portable armoury

65. सूची I और सूची II को सुमेलित कीजिए और सूचियों के नीचे दिए गए कूट का प्रयोग कर सही उत्तर चुनिए :

सूची I (साहित्यिक कृति) सूची II (लेखक)

- |                    |           |
|--------------------|-----------|
| A. दूत घटोत्कच     | 1. भट्टि  |
| B. मृच्छकटिकम्     | 2. भास    |
| C. किरातार्जुनीयम् | 3. शूद्रक |
| D. रावनवध          | 4. भारवी  |

कूट :

	A	B	C	D
(a)	1	3	4	2
(b)	1	4	3	2
(c)	2	3	4	1
(d)	2	4	3	1

66. प्रारंभिक वैदिक काल में निम्नलिखित में से किस नदी के तट पर दस राजन युद्ध हुआ था ?

- सरस्वती
- दृशद्वती
- परुषणी
- शुतुद्रि

67. 1769 - 70 के बंगाल का अकाल किसके कारण बदतर हो गया था ?

- टिड्डी दल के हमले
- चूहों का प्रकोप
- करारोपण का उच्च स्तर
- चेचक महामारी

68. निम्नलिखित में से कौन-सी, अश्वघोष की कृति नहीं है ?

- सारिपुत्रप्रकरण
- बुद्धचरित
- सौंदरानंद
- मंजुश्रीमूलकल्प

69. मानव शरीर में वसा का भंडारण कहाँ होता है ?

- एडीपोस ऊतक
- लाल रुधिर कोशिका
- पेशी ऊतक
- उपकला ऊतक

70. निम्नलिखित में से कौन-सी झिल्ली की विशेषता है ?

- फॉस्फोलिपिड अणु का द्विस्तर, जिसमें प्रोटीन और कोलेस्टेरॉल अंतःस्थापित होते हैं
- प्रोटीन अणु का द्विस्तर, जिसमें लिपिड और कोलेस्टेरॉल अंतःस्थापित होते हैं
- उदासीन लिपिड का द्विस्तर, जिसमें प्रोटीन और कोलेस्टेरॉल अंतःस्थापित होते हैं
- उदासीन लिपिड का द्विस्तर, जिसमें कोलेस्टेरॉल और प्रोटीन नहीं होते हैं

71. मानव आहार नलिका के निम्नलिखित में से किस भाग की लंबाई सबसे अधिक हो सकती है ?

- आमाशय
- क्षुद्रांत्र
- बृहदांत्र
- मलाशय

72. 'समृद्धि के लिए हिंद-प्रशांत आर्थिक ढाँचा (इंडो-पैसिफिक इकोनॉमिक फ्रेमवर्क फॉर प्रॉस्पेरिटी)' का गठन करते समय, सदस्य देशों ने चार स्तंभों पर भावी समझौता-वार्ता के लिए सामूहिक परिचर्चा शुरू की है। उन स्तंभों में, निम्नलिखित में से कौन-सा नहीं है ?

- स्वच्छ ऊर्जा, विकारबन्धन और आधारभूत संरचना
- रक्षा सहयोग और आसूचना साझा करना
- आपूर्ति शृंखला
- कर एवं भ्रष्टाचार निवारण

65. Match List I with List II and select the correct answer using the code given below the Lists :

List I

(Literary Work)

List II

(Author)

- |                            |             |
|----------------------------|-------------|
| A. <i>Duta Ghatotkacha</i> | 1. Bhatti   |
| B. <i>Mrichchhakatikam</i> | 2. Bhasa    |
| C. <i>Kiratarjuniyam</i>   | 3. Shudraka |
| D. <i>Ravanavadha</i>      | 4. Bharavi  |

Code :

	A	B	C	D
(a)	1	3	4	2
(b)	1	4	3	2
(c)	2	3	4	1
(d)	2	4	3	1

66. At the banks of which of the following rivers was the Battle of Ten Kings fought in the Early Vedic Period ?

- Sarasvati
- Drishadvati
- Parushni
- Shutudri

67. The Bengal Famine of 1769 - 70 was worsened by

- Locust attacks
- Rat infestation
- High levels of taxation
- Smallpox epidemic

68. Which one of the following is **not** the work of Ashvaghosha ?

- Sariputraprakarana*
- Buddhacharita*
- Saundarananda*
- Manjushrimulakalpa*

69. Fat in human body is stored in

- Adipose tissue
- Red blood cells
- Muscle tissue
- Epithelial tissue

70. Which one of the following is a feature of Membrane ?

- Bilayer of phospholipid molecule in which proteins and cholesterol are embedded
- Bilayer of proteins molecule in which lipid and cholesterol are embedded
- Bilayer of neutral lipid in which proteins and cholesterol are embedded
- Bilayer of neutral lipid lacking cholesterol and proteins

71. Which one of the following parts of human alimentary canal can be of maximum length ?

- Stomach
- Small intestine
- Large intestine
- Rectum

72. While forming the 'Indo-Pacific Economic Framework for Prosperity', the member countries launched collective discussions towards future negotiations on four pillars. Which one of the following is **not** one of those pillars ?

- Clean energy, decarbonisation and infrastructure
- Defence cooperation and intelligence sharing
- Supply chain
- Tax and anti-corruption

73. कभी-कभी समाचारों में दोनेत्स्क (Donetsk) और लुहान्स्क (Luhansk) क्षेत्रों का उल्लेख होता है। वे किसके पृथकतावादी क्षेत्र हैं ?
- (a) इथोपिया  
(b) सुडान  
(c) यूक्रेन  
(d) यमन
74. हाल ही में निम्नलिखित में से किन देशों को वित्तीय कार्टवाई कार्यबल की 'ग्रे-सूची' में रखा गया है ?
- (a) बोलीविया और मोज़ाम्बिक  
(b) कोलंबिया और इक्वाडोर  
(c) इराक और कतर  
(d) तुर्की और यू.ए.ई.
75. निम्नलिखित में से कौन, 'प्रदत्त निधि सुविधा (एक्सटेंडेड फंड फैसिलिटी)' के माध्यम से किसी देश की सहायता करता है, जिसकी चर्चा प्रायः समाचारों में होती है ?
- (a) अंतर्राष्ट्रीय कृषि विकास निधि  
(b) अंतर्राष्ट्रीय मुद्रा कोष  
(c) अंतर्राष्ट्रीय पुनर्निर्माण और विकास बैंक  
(d) संयुक्त राष्ट्र विकास कार्यक्रम
76. कभी-कभी समाचारों में 'इथेरियम, सोलाना, पोलकाडॉट और टीथर' पदों का उल्लेख किसके संदर्भ में किया जाता है ?
- (a) क्रिप्टोकॉर्सेसी  
(b) भू-प्रेक्षण उपग्रह  
(c) अतिध्वनिक कूज़ प्रक्षेपास्त्र  
(d) वर्च्यूअल निजी नेटवर्क सेवा-प्रदाता
77. निम्नलिखित में से किस राज्य में सबसे अधिक बार राष्ट्रपति शासन लगाया गया है ?
- (a) बिहार  
(b) कर्नाटक  
(c) मणिपुर  
(d) पंजाब
78. निम्नलिखित में से किस वर्ष भारत के निर्वाचन आयोग द्वारा 'मतदाता फोटो पहचान पत्र (EPIC)' का प्रयोग प्रारंभ किया गया ?
- (a) 1992  
(b) 1993  
(c) 1995  
(d) 2001
79. निम्नलिखित में से कौन-सी निर्वाचन पद्धति भारत के राष्ट्रपति के निर्वाचन का सर्वोत्तम वर्णन करती है ?
- (a) आनुपातिक प्रतिनिधित्व  
(b) आनुपातिक प्रतिनिधित्व और एकल संक्रमणीय मत पद्धति  
(c) सर्वाधिक मत से जीत वाली पद्धति  
(d) सूची पद्धति
80. धन विधेयक के बारे में निम्नलिखित में से कौन-सा कथन सही नहीं है ?
- (a) धन विधेयक को राज्य सभा में पुरःस्थापित नहीं किया जा सकता।  
(b) राज्य सभा के पास धन विधेयक को अस्वीकार करने या उसमें संशोधन करने की शक्ति नहीं है।  
(c) कोई विधेयक धन विधेयक है या नहीं इसका विनिश्चय करने की एकमात्र और निर्णायक शक्ति लोक सभा अध्यक्ष के पास है।  
(d) धन विधेयक पर चर्चा करने की शक्ति राज्य सभा के पास नहीं है।

73. The regions known as Donetsk and Luhansk are sometimes mentioned in the news. They are the separatist regions of
- Ethiopia
  - Sudan
  - Ukraine
  - Yemen
74. Recently which of the following countries were placed in the 'Grey List' of Financial Action Task Force ?
- Bolivia and Mozambique
  - Colombia and Ecuador
  - Iraq and Qatar
  - Turkey and UAE
75. Which one of the following assists a country through 'Extended Fund Facility', often talked about in news ?
- International Fund for Agricultural Development
  - International Monetary Fund
  - International Bank for Reconstruction and Development
  - United Nations Development Programme
76. The terms 'Ethereum, Solana, Polkadot and Tether', sometimes mentioned in the news, refer to
- Cryptocurrencies
  - Earth Observation Satellites
  - Hypersonic Cruise Missiles
  - Virtual Private Network service providers
77. In which one of the following States has the President's Rule been imposed most number of times ?
- Bihar
  - Karnataka
  - Manipur
  - Punjab
78. The use of 'Electors Photo Identity Cards (EPIC)' by the Election Commission of India was started in which one of the following years ?
- 1992
  - 1993
  - 1995
  - 2001
79. Which one of the following best describes the electoral system to elect the President of India ?
- Proportional Representation
  - Proportional Representation and Single Transferable Vote System
  - First-Past-the-Post System
  - List System
80. Which one of the following statements about Money Bill is *not* correct ?
- Money Bill cannot be introduced in the Council of States.
  - The Council of States has no power to reject or amend the Money Bill.
  - The Speaker of the Lok Sabha has the sole and final power in deciding whether a Bill is a Money Bill or otherwise.
  - The Council of States has no power to discuss the Money Bill.

81. निम्नलिखित में से किस राज्य/किन राज्यों में द्विसदनी विधानमंडल है ?

1. आंध्र प्रदेश
2. तेलंगाना
3. बिहार
4. उत्तर प्रदेश

नीचे दिए गए कूट का प्रयोग कर सही उत्तर चुनिए :

- (a) केवल 1
- (b) केवल 1, 2 और 3
- (c) केवल 3 और 4
- (d) 1, 2, 3 और 4

82. निम्नलिखित में से किस संविधान संशोधन अधिनियम द्वारा भारत के संविधान में अनुच्छेद 21क (शिक्षा का अधिकार) अंतःस्थापित किया गया ?

- (a) 83वाँ संशोधन अधिनियम
- (b) 84वाँ संशोधन अधिनियम
- (c) 85वाँ संशोधन अधिनियम
- (d) 86वाँ संशोधन अधिनियम

83. कोई वस्तु ऊँचाई से फर्श पर गिरती है। इसके गिरने के दौरान, निम्नलिखित में से कौन-सा एकसमान बना रहता है ?

- (a) इसका त्वरण
- (b) इसका संवेग
- (c) इसकी गतिज ऊर्जा
- (d) इसकी स्थितिज ऊर्जा

84. यदि किसी उत्तल लेन्स के फोकस पर कोई वस्तु रखी है, तो इसका प्रतिबिंब कहाँ बनेगा ?

- (a) उसी ओर फोकस पर
- (b) दूसरी ओर फोकस पर
- (c) लेन्स के संपाती
- (d) अनंत पर

85. किसी उत्तल लेन्स के द्वारक (ऐपरचर) के बारे में निम्नलिखित में से कौन-सा कथन सही है ?

- (a) यह इसकी वक्रता त्रिज्या के बराबर है।
- (b) यह इसकी फोकस दूरी के बराबर है।
- (c) यह इसकी वक्रता त्रिज्या से स्वतंत्र है।
- (d) यह इसकी फोकस दूरी के आधे के बराबर है।

86. जब जल को  $0^{\circ}\text{C}$  से  $4^{\circ}\text{C}$  तक गर्म किया जाता है, तो इसके घनत्व पर क्या प्रभाव पड़ेगा ?

- (a) यह स्थिर बना रहेगा
- (b) इसमें वृद्धि होगी
- (c) इसमें हास होगा
- (d) पहले इसमें वृद्धि होगी, बाद में इसमें इसके मूल मान तक हास होगा

87. भू-पृष्ठ पर गुरुत्व के कारण त्वरण किस पर निर्भर करता है ?

- (a) केवल इसके द्रव्यमान पर
- (b) केवल इसकी त्रिज्या पर
- (c) इसके द्रव्यमान और त्रिज्या, दोनों पर
- (d) या तो इसके द्रव्यमान पर अथवा इसकी त्रिज्या पर



81. Which of the following States has/have bicameral legislature ?

1. Andhra Pradesh
2. Telangana
3. Bihar
4. Uttar Pradesh

Select the correct answer using the code given below :

- (a) 1 only
- (b) 1, 2 and 3 only
- (c) 3 and 4 only
- (d) 1, 2, 3 and 4

82. By which one of the following Constitutional Amendment Acts, was the Article 21A (Right to Education) inserted into the Constitution of India ?

- (a) 83<sup>rd</sup> Amendment Act
- (b) 84<sup>th</sup> Amendment Act
- (c) 85<sup>th</sup> Amendment Act
- (d) 86<sup>th</sup> Amendment Act

83. An object is dropped from a height onto the floor. Which one of the following remains uniform as it falls ?

- (a) Its acceleration
- (b) Its momentum
- (c) Its kinetic energy
- (d) Its potential energy

84. If an object is placed at the focus of a convex lens, its image is

- (a) at the focus on the same side.
- (b) at the focus on the opposite side.
- (c) coincident with the lens.
- (d) at infinity.

85. Which one of the following statements about the aperture of a convex lens is correct ?

- (a) It is equal to its radius of curvature.
- (b) It is equal to its focal length.
- (c) It is independent of its radius of curvature.
- (d) It is equal to half of its focal length.

86. When water is heated from 0°C to 4°C, its density

- (a) remains constant.
- (b) increases.
- (c) decreases.
- (d) first increases then decreases to its original value.

87. The acceleration due to gravity at the Earth's surface depends on

- (a) its mass only.
- (b) its radius only.
- (c) both its mass and radius.
- (d) either its mass or its radius.

88. भारत की निम्नलिखित में से किस उच्च भूमि पर आपको 'शोला' नामक शीतोष्ण वन मिल सकते हैं ?

- (a) नीलगिरि
- (b) विंध्य
- (c) सतपुड़ा
- (d) हिमालय

89. 'शांकव पहाड़ियाँ (पिंगो)' निम्नलिखित में से किस प्रक्रिया से संबद्ध हैं ?

- (a) हिमनदीय
- (b) परिहिमनदीय
- (c) वातोद्
- (d) नदीय

90. सूची I और सूची II को सुमेलित कीजिए और सूचियों के नीचे दिए गए कूट का प्रयोग कर सही उत्तर चुनिए :

सूची I (नदी का अपवाह तंत्र)	सूची II (लक्षण)
-----------------------------------	--------------------

- |               |  |
|---------------|--|
| A. अक्रमवर्ती | 1. जिसकी प्रवाह की दिशा शैल संरचना द्वारा नियंत्रित होती है                          |
| B. अनुवर्ती   | 2. कोई स्पष्ट कारण नहीं है कि क्यों यह अपने चुने मार्ग पर प्रवाहित हो रही है         |
| C. परवर्ती    | 3. अनुवर्ती धारा की तरह उसी दिशा में प्रवाहित होती है, परंतु इससे निचले तल (लेवल) पर |
| D. नवानुवर्ती | 4. जिसके मार्ग का निर्धारण भूमि की मूल ढाल द्वारा होता है                            |

कूट :

	A	B	C	D
(a)	2	1	4	3
(b)	2	4	1	3
(c)	3	4	1	2
(d)	3	1	4	2

91. निम्नलिखित में से किस प्रक्रिया के चलते कुछ खनिजों में जल अवशोषण के कारण प्रसार होता है, जिससे शैल पर अतिरिक्त प्रतिबल पड़ता है ?

- (a) जल-अपघटन
- (b) जलयोजन
- (c) ऑक्सीकरण
- (d) कार्बोनेटीकरण

92. भारतीय मरुभूमि जिसे *मरुस्थली* के नाम से भी जाना जाता है, मान्यता के अनुसार निम्नलिखित में से किस महाकल्प के दौरान समुद्र के नीचे थी ?

- (a) नूतनजीव महाकल्प
- (b) पुराजीवी महाकल्प
- (c) मध्यजीवी महाकल्प
- (d) आद्यमहाकल्प और कैम्ब्रियन-पूर्व महाकल्प

93. निम्नलिखित में से चार्वाक दर्शन की शाखाएँ कौन-सी हैं ?

1. धूर्त
2. न्याय
3. सुशिक्षित
4. वैशेषिक

नीचे दिए गए कूट का प्रयोग कर सही उत्तर चुनिए :

- (a) 1, 2 और 3
- (b) केवल 2 और 3
- (c) केवल 2 और 4
- (d) केवल 1 और 3

88. In which one of the following highlands of India can you find temperate forests called 'Sholas' ?

- (a) Nilgiris
- (b) Vindhya
- (c) Satpuras
- (d) Himalayas

89. 'Pingos' are associated with which one of the following process ?

- (a) Glacial
- (b) Peri-glacial
- (c) Aeolian
- (d) Fluvial

90. Match List I with List II and select the correct answer using the code given below the Lists :

*List I*  
(Drainage  
Pattern of River)

*List II*  
(Feature)

- |               |   |
|---------------|---|
| A. Insequent  | 1. Whose direction of flow is controlled by the rock structure              |
| B. Consequent | 2. No apparent reason why it follows the path it takes                      |
| C. Subsequent | 3. Flow in the same direction as the consequent stream but at a lower level |
| D. Resequent  | 4. Whose course is determined by the original slope of the land             |

Code :

	A	B	C	D
(a)	2	1	4	3
(b)	2	4	1	3
(c)	3	4	1	2
(d)	3	1	4	2

91. Which one of the following processes leads to expansion of certain minerals as they take up water, causing additional stress in the rock ?

- (a) Hydrolysis
- (b) Hydration
- (c) Oxidation
- (d) Carbonation

92. The Indian desert also known as *Marusthali* is believed to be under the sea during which one of the following eras ?

- (a) Cenozoic era
- (b) Palaeozoic era
- (c) Mesozoic era
- (d) Archaean and Pre-Cambrian era

93. Which among the following are Charvaka Schools of Philosophy ?

1. Dhurttā
2. Nyāya
3. Sushikshita
4. Vaisheshika

Select the correct answer using the code given below :

- (a) 1, 2 and 3
- (b) 2 and 3 only
- (c) 2 and 4 only
- (d) 1 and 3 only

94. 8वीं से 14वीं शताब्दियों के दौरान, संस्कृत ग्रंथों और अभिलेखों में, मुसलमानों को द्योतित करने के लिए निम्नलिखित में से किन पदों का प्रयोग किया गया ?

1. तुरुष्क
2. ताजिक
3. पारशिक
4. कर्दमक

नीचे दिए गए कूट का प्रयोग कर सही उत्तर चुनिए :

- (a) 1, 2 और 3
- (b) 1, 2 और 4
- (c) केवल 2 और 3
- (d) 1, 3 और 4

95. निम्नलिखित में से किस हड़प्पा नगर के नगर-दुर्ग और निचले-शहरी क्षेत्रों में कई बड़े कुंड और जलाशय मिले हैं ?

- (a) बनावली
- (b) मोहनजोदड़ो
- (c) घोलावीरा
- (d) राखीगढ़ी

96. भारत में अश्वारोही सेना के युद्ध के बारे में निम्नलिखित कथनों पर विचार कीजिए :

1. लोहे की रक्षाब ने कवचित योद्धा को बिना गिरे अश्व पर दृढ़ता से बैठने को संभव बनाया था ।
2. लोहे की रक्षाब की वजह से अश्वारोही, बिना संघात के झटके के कारण गिरे, शरीर के पास बल्लुओं को कस कर पकड़े हुए धावा (आक्रमण) भी कर पाते थे ।

उपर्युक्त में से कौन-सा/कौन-से कथन सही है/हैं ?

- (a) केवल 1
- (b) केवल 2
- (c) 1 और 2 दोनों
- (d) न तो 1, न ही 2

97. 19वीं शताब्दी के पूर्वार्ध में अफगानिस्तान के प्रति ब्रिटिश नीति किस पर लक्षित थी ?

- (a) रूस के विरुद्ध प्रतिरोधी (बफर) के रूप में अफगानिस्तान को सशक्त करना
- (b) अफगानिस्तान में रूसी प्रभाव को कम करना, लेकिन साथ ही सशक्त अफगानिस्तान को बढ़ावा नहीं देना
- (c) अफगानिस्तान में विद्रोही कबीलाई नेताओं को काबू करने के लिए रूसी प्रभाव को बढ़ावा देना
- (d) प्रत्यक्ष रूप से नियंत्रित ब्रिटिश राज्य-क्षेत्र के रूप में अफगानिस्तान का समामेलन

98. हाल ही में, संयुक्त राष्ट्र निम्नलिखित में से किस देश का नाम बदलने के लिए सहमत हुआ है ?

- (a) अल्जीरिया
- (b) जॉर्डन
- (c) मोरक्को
- (d) तुर्की

99. बारंबार समाचारों में आने वाली SWIFT (विश्वव्यापी अंतर-बैंक वित्तीय दूरसंचार सोसाइटी) क्या है ?

- (a) वैश्विक वित्तीय आसूचना एजेंसी
- (b) वैश्विक आतंकी-वित्तपोषण खोज प्रणाली
- (c) वैश्विक मुद्रा अंतरण प्रणाली
- (d) वैश्विक शेयर-बाज़ार सूचना साझा प्रणाली

100. P-75 I (या P-75 भारत) परियोजना किसके निर्माण से संबंधित है ?

- (a) डीज़ल-विद्युत पनडुब्बी
- (b) परमाणु-चालित पनडुब्बी
- (c) विमानवाहक युद्धपोत
- (d) फील्ड गन

94. During the 8<sup>th</sup>-14<sup>th</sup> centuries, in the Sanskrit texts and inscriptions, which of the following terms were used to denote Muslims ?

1. Turushka
2. Tajika
3. Parashika
4. Kardamaka

Select the correct answer using the code given below :

- (a) 1, 2 and 3
- (b) 1, 2 and 4
- (c) 2 and 3 only
- (d) 1, 3 and 4

95. In the citadel and lower-town areas of which one of the following Harappan cities, have several large cisterns and reservoirs been found ?

- (a) Banawali
- (b) Mohenjodaro
- (c) Dholavira
- (d) Rakhigarhi

96. Consider the following statements about cavalry warfare in India :

1. The iron stirrup made it possible for the armoured warrior to sit firmly on a horse without falling off.
2. The iron stirrup also allowed a cavalry charge with lances held tightly to the body, without the rider being thrown off by the shock of impact.

Which of the statements given above is/are correct ?

- (a) 1 only
- (b) 2 only
- (c) Both 1 and 2
- (d) Neither 1 nor 2

97. The British policy towards Afghanistan in the first half of the 19<sup>th</sup> century aimed at

- (a) Strengthening Afghanistan as a buffer against Russia.
- (b) Weakening Russian influence in Afghanistan but not promoting a strong Afghanistan either.
- (c) Promoting Russian influence in Afghanistan to control insurgent tribal leaders.
- (d) Annexing Afghanistan as a directly-controlled British Territory.

98. Recently, the United Nations agreed to change the name of which one of the following countries ?

- (a) Algeria
- (b) Jordan
- (c) Morocco
- (d) Turkey

99. The SWIFT (The Society for Worldwide Interbank Financial Telecommunication) frequently mentioned in news, is essentially a

- (a) Global financial intelligence agency
- (b) Global terror finance detection system
- (c) Global money transfer system
- (d) Global stock-market information sharing system

100. P-75 I (or P-75 India) project refers to manufacture of

- (a) Diesel-electric submarines.
- (b) Nuclear-powered submarines.
- (c) Aircraft carrier warships.
- (d) Field guns.

101. कभी-कभी समाचारों में उल्लेख किए जाने वाले पद 'तापीय उच्च तुंगता क्षेत्र रक्षा (थर्मल हाई ऐलिटिच्युड एरिया डिफेंस)' किससे संबंधित है ?

- (a) प्रक्षेपास्त्ररोधी प्रणाली
- (b) वायु-प्रक्षेपित कूज प्रक्षेपास्त्र
- (c) वायुयान मार्गनिर्देशन प्रणाली
- (d) भू-वायु निर्देशित हथियार

102. ब्रह्मोस (BrahMos) प्रक्षेपास्त्र के संदर्भ में निम्नलिखित कथनों पर विचार कीजिए :

1. इसकी उड़ान रेंज 290 km तक की है।
2. यह 2.8 मैक की गति प्राप्त करने में समर्थ है।
3. इसकी परिभ्रमण तुंगता (क्रूज़िंग ऐलिटिच्युड) 30 km तक हो सकती है।

उपर्युक्त में से कौन-सा/कौन-से कथन सही है/हैं ?

- (a) 1 और 2
- (b) केवल 2
- (c) 1 और 3
- (d) केवल 3

103. भारत के राष्ट्रपति द्वारा जिन श्रेणियों के अंतर्गत संसद सदस्यों को नामित किया जाता है, उनमें निम्नलिखित में से कौन-सी श्रेणी नहीं है ?

- (a) साहित्य
- (b) विज्ञान
- (c) कला
- (d) राज्य सेवा

104. भारत अब भी युवा राष्ट्र है क्योंकि भारत की जनसंख्या की माध्यक आयु (मीडियन एज) है

- (a) 25 वर्ष से कम
- (b) 25 से 30 वर्ष के बीच
- (c) 30 से 35 वर्ष के बीच
- (d) 35 से 40 वर्ष के बीच

105. ब्लू हेलमेट्स क्या है ?

- (a) संयुक्त राष्ट्र शांतिरक्षक (यूनाइटेड नेशन्स पीसकीपर्स)
- (b) हिंसक गैर-राज्य अधिकर्ता (वायलेंट नॉन-स्टेट एक्टर्स)
- (c) नागरिक समाज संगठन (सिविल सोसाइटी ऑर्गेनाइजेशन्स)
- (d) पर्यावरणीय संगठन (एनवायरनमेंटल ऑर्गेनाइजेशन्स)

106. निम्नलिखित में से कौन-सी, पूँजीवादी अर्थव्यवस्था से संबद्ध मुख्य विशेषताओं में शामिल नहीं है ?

- (a) इसमें सामान्यीकृत पण्य उत्पादन होता है — इसका बाज़ार मूल्य होता है।
- (b) उत्पादक संपत्ति प्रधान रूप से निजी हाथों में होती है।
- (c) बाज़ार सिद्धांतों के अनुसार उपयोगिता काल व्यवस्थित किया जाता है।
- (d) आर्थिक संगठन, संसाधन आबंटन की कल्पित तर्कसंगत प्रक्रिया वाली योजना पर आधारित होता है।

101. The term 'Thermal High Altitude Area Defense', sometimes mentioned in news, refers to

- (a) Anti-Missile system.
- (b) Air-launched cruise missile.
- (c) Aircraft navigation system.
- (d) Surface-to-air guided weapon.

102. With reference to BrahMos missile, consider the following statements :

1. It has a flight range of up to 290 km.
2. It is capable of attaining a speed of 2.8 Mach.
3. Its cruising altitude could be up to 30 km.

Which of the statements given above is/are correct ?

- (a) 1 and 2
- (b) 2 only
- (c) 1 and 3
- (d) 3 only

103. Which one of the following is *not* a category under which the President of India nominates Members of Parliament ?

- (a) Literature\*
- (b) Science
- (c) Art
- (d) State Service

104. India is still a young country as the median age of its population is

- (a) Less than 25 years
- (b) Between 25 to 30 years
- (c) Between 30 to 35 years
- (d) Between 35 to 40 years

105. Blue Helmets are

- (a) United Nations Peacekeepers
- (b) Violent Non-State Actors
- (c) Civil Society Organisations
- (d) Environmental Organisations

106. Which one of the following central features is *not* associated with Capitalist Economy ?

- (a) There is generalised commodity production — it has market value.
- (b) Productive wealth is held predominantly in private hands.
- (c) Economic life is organised according to market principles.
- (d) Economic organisation is based on planning, a supposedly rational process of resource allocation.

107. निम्नलिखित में से कौन-सा, द्विसदनी-पद्धति की शक्ति (स्ट्रेंथ) या मुख्य लाभ नहीं है ?

- दूसरा सदन (चेंबर), पहले सदन (चेंबर) को नियंत्रित करता है और बहुसंख्यक शासन का निवारण करता है।
- यह कार्यपालिका की शक्तियों को नियंत्रित करता है।
- दूसरा सदन (चेंबर) सांविधानिक संरक्षक के रूप में कार्य कर सकता है।
- यह प्रायः लोकतांत्रिक शासन पर नियंत्रण रखने का कार्य करता है, विशेष रूप से जब उनके सदस्य अनिर्वाचित अथवा परोक्ष रूप से निर्वाचित हों।

108. भारतीय दिवाला और शोधन-अक्षमता बोर्ड (IBBI) किस वर्ष में स्थापित किया गया था ?

- 2014
- 2015
- 2016
- 2017

109. भूकंप के संबंध में 'उद्गम केंद्र (फोकस)' के लिए प्रयुक्त अन्य पद निम्नलिखित में से कौन-सा है ?

- अवकेंद्र
- अधिकेंद्र
- समकेंद्र
- मुख्य बिंदु

110. निम्नलिखित में से कौन-सा, अंदमान और निकोबार द्वीपसमूह का पर्वत शिखर नहीं है ?

- सैडल पीक
- माउंट थुलियर
- ल्होत्से पीक
- माउंट डियाबोलो

111. सूची I और सूची II को सुमेलित कीजिए और सूचियों के नीचे दिए गए कूट का प्रयोग कर सही उत्तर चुनिए :

सूची I  
(मेघ रूप)

सूची II  
(विशेषता)

- |               |                          |
|---------------|--------------------------|
| A. पक्षाभ     | 1. तूफानी मेघ            |
| B. कपासी      | 2. घना कोहरा, "कम ऊँचाई" |
| C. वर्षास्तरी | 3. साफ मौसम मेघ          |
| D. स्तरी      | 4. पूर्णतः हिम-कण युक्त  |

कूट :

	A	B	C	D
(a)	2	1	3	4
(b)	2	3	1	4
(c)	4	3	1	2
(d)	4	1	3	2

112. निम्नलिखित में से किस ग्रह के ज्ञात उपग्रहों की संख्या सर्वाधिक है ?

- मंगल
- नेपच्यून
- बृहस्पति
- शनि

113. हर्षवर्धन की मृत्यु के बाद निम्नलिखित में से किसने कान्यकुब्ज में सत्ता हड़प ली थी ?

- आदित्यसेना
- अरुणाश्व
- शशांक
- ललितादित्य



107. Which among the following is **not** the strength or chief benefit of Bicameralism ?

- (a) Second chambers check the first chambers and prevent majoritarian rule.
- (b) It checks the powers of the executive.
- (c) The second chambers can act as a constitutional safeguard.
- (d) It often acts as a check on democratic rule, particularly when their members are non-elected or indirectly elected.

108. The Insolvency and Bankruptcy Board of India (IBBI) was established in the year

- (a) 2014
- (b) 2015
- (c) 2016
- (d) 2017

109. Which one of the following is the other term used for 'Focus' in relation with an earthquake ?

- (a) Hypocentre
- (b) Epicentre
- (c) Isocentre
- (d) Principal Point

110. Which one of the following is **not** a mountain peak of the Andaman and Nicobar Islands ?

- (a) Saddle Peak
- (b) Mount Thuillier
- (c) Lhotse Peak
- (d) Mount Diavolo

111. Match List I with List II and select the correct answer using the code given below the Lists :

*List I*  
(Cloud Form)

*List II*  
(Characteristic)

- |                 |                              |
|-----------------|------------------------------|
| A. Cirrus       | 1. Storm clouds              |
| B. Cumulus      | 2. High fog "Low Ceiling"    |
| C. Nimbostratus | 3. Fair-weather clouds       |
| D. Stratus      | 4. Entirely of ice particles |

Code :

- |     | A | B | C | D |
|-----|---|---|---|---|
| (a) | 2 | 1 | 3 | 4 |
| (b) | 2 | 3 | 1 | 4 |
| (c) | 4 | 3 | 1 | 2 |
| (d) | 4 | 1 | 3 | 2 |

112. Which one among the following planets has the largest number of known satellites ?

- (a) Mars
- (b) Neptune
- (c) Jupiter
- (d) Saturn

113. Who among the following usurped power in Kanyakubja after the death of Harshavardhana ?

- (a) Adityasena
- (b) Arunashva
- (c) Shashanka
- (d) Lalitaditya

114. प्रह्लाद और उनके पिता हिरण्यकश्यप की गाथा का सर्वप्रथम उल्लेख किसमें मिलता है ?
- (a) भागवत पुराण  
(b) विष्णु पुराण  
(c) वामन पुराण  
(d) अग्नि पुराण
115. स्मृति साहित्य के अनुसार स्वामित्व के मामले में निम्नलिखित में से कौन-सा कथन सही नहीं है ?
- (a) पैतृक संपदा का बँटवारा पुत्रों के मध्य समान रूप से करना होता था ।  
(b) स्त्रियों को उन उपहारों को रखने की अनुमति थी, जो उन्हें उनके विवाह के अवसर पर प्राप्त होते थे ।  
(c) स्त्रियों को उनके विवाह के अवसर पर दिए जाने वाले उपहारों को स्त्रीधन के नाम से जाना जाता था ।  
(d) पति की अनुमति के बिना स्त्रीधन उनकी संतानों को उत्तराधिकार में नहीं मिलता था ।
116. निम्नलिखित में से कौन वह महिला श्रमिक नेता नहीं है, जिन्होंने 1920 के दशक में हड़तालों में श्रमिकों को संगठित किया था ?
- (a) सरला देवी चौधुरानी  
(b) उषाबाई डांगे  
(c) प्रभावती देवी  
(d) अनसूया बहन
117. निम्नलिखित में से किस देश में 1950 के दशक में 'सामाजिक बाज़ार अर्थव्यवस्था (सोशल मार्केट इकोनॉमी)' का विचार सामने आया ?
- (a) जर्मनी  
(b) फ्रांस  
(c) संयुक्त राज्य अमेरिका  
(d) युनाइटेड किंगडम
118. निम्नलिखित में से किस भारतीय विचारक ने अकाल के प्रभावों के प्रतिकार के लिए काम के बदले भोजन कार्यक्रम की बात सबसे पहले कही थी ?
- (a) कौटिल्य  
(b) आर्यभट्ट  
(c) चंद्रगोमिन  
(d) प्रभाकर
119. 'रामसर कन्वेंशन' निम्नलिखित में से किस क्षेत्र से संबंधित है ?
- (a) आर्द्रभूमि परिरक्षण  
(b) वनरोपण को बढ़ावा देना  
(c) जलवायु परिवर्तन पर कार्य-योजना  
(d) मरुस्थलीकरण को रोकना
120. निम्नलिखित में से किस रिपोर्ट में धारणीय विकास को ऐसे विकास के रूप में परिभाषित किया गया है, जो आने वाली पीढ़ियों की अपनी आवश्यकताएँ पूरा करने की क्षमता से समझौता किए बिना वर्तमान पीढ़ी की आवश्यकताओं को पूरा करता है ?
- (a) ब्रंटलैंड रिपोर्ट  
(b) संयुक्त राष्ट्र मानव विकास रिपोर्ट (यूनाइटेड नेशन्स ह्यूमन डिवेलपमेंट रिपोर्ट)  
(c) रियो पृथ्वी शिखर सम्मेलन की कार्यसूची-21 (रियो अर्थ समिट का एजेंडा-21)  
(d) ओ.ई.सी.डी. पॉलिसी ब्रीफ (2006)

114. The legend of Prahlad and his father Hiranyakashyap was first set out in the
- Bhagwat Purana
  - Vishnu Purana
  - Vamana Purana
  - Agni Purana
115. Which one of the following statements on the issue of ownership according to *Smriti* literature is **not** correct ?
- The paternal estate was to be divided equally amongst sons.
  - Women were allowed to retain the gifts they received on the occasion of their marriage.
  - The gifts to women on the occasion of their marriage were known as *Stridhana*.
  - Stridhana* was not inherited by the children without the permission of the husband.
116. Who among the following was **not** a woman labour leader who organised workers in the strikes in the 1920s ?
- Sarala Devi Chaudhurani
  - Ushabai Dange
  - Prabhabati Devi
  - Anasuya Behn
117. Among the following countries, where did the idea of 'Social Market Economy' emerge in 1950s ?
- Germany
  - France
  - United States of America
  - United Kingdom
118. Who among the following Indian thinkers first spoke of food-for-work programmes to counteract the effects of famines ?
- Kautilya
  - Aryabhatta
  - Chandragomin
  - Prabhakara
119. The 'Ramsar Convention' relates to which one of the following areas ?
- Wetland preservation
  - Promote afforestation
  - Action plan on climate change
  - Combat desertification
120. Which one among the following reports defines Sustainable Development as development that meets the needs of the present generation without compromising the ability of future generations to meet their own needs ?
- Brundtland Report
  - United Nations Human Development Report
  - Agenda-21 of the Rio Earth Summit
  - OECD Policy Brief (2006)

कच्चे काम के लिए जगह  
**SPACE FOR ROUGH WORK**

कच्चे काम के लिए जगह  
SPACE FOR ROUGH WORK

कच्चे काम के लिए जगह  
SPACE FOR ROUGH WORK

कच्चे काम के लिए जगह  
SPACE FOR ROUGH WORK

**DO NOT OPEN THIS TEST BOOKLET UNTIL YOU ARE TOLD TO DO SO**

**T.B.C. : FDGT-S-GKL**

**Test Booklet Series**

**TEST BOOKLET**  
**GENERAL KNOWLEDGE**



**Time Allowed : Two Hours**

**Maximum Marks : 100**

**INSTRUCTIONS**

1. IMMEDIATELY AFTER THE COMMENCEMENT OF THE EXAMINATION, YOU SHOULD CHECK THAT THIS TEST BOOKLET DOES **NOT** HAVE ANY UNPRINTED OR TORN OR MISSING PAGES OR ITEMS, ETC. IF SO, GET IT REPLACED BY A COMPLETE TEST BOOKLET.
2. Please note that it is the candidate's responsibility to encode and fill in the Roll Number and Test Booklet Series A, B, C or D carefully and without any omission or discrepancy at the appropriate places in the OMR Answer Sheet. Any omission/discrepancy will render the Answer Sheet liable for rejection.
3. You have to enter your Roll Number on the Test Booklet in the Box provided alongside.  
**DO NOT** write *anything else* on the Test Booklet.
4. This Test Booklet contains **120** items (questions). Each item is printed both in **Hindi** and **English**. Each item comprises four responses (answers). You will select the response which you want to mark on the Answer Sheet. In case you feel that there is more than one correct response, mark the response which you consider the best. In any case, choose **ONLY ONE** response for each item.
5. You have to mark all your responses **ONLY** on the separate Answer Sheet provided. See directions in the Answer Sheet.
6. **All** items carry equal marks.
7. Before you proceed to mark in the Answer Sheet the response to various items in the Test Booklet, you have to fill in some particulars in the Answer Sheet as per instructions sent to you with your Admission Certificate.
8. After you have completed filling in all your responses on the Answer Sheet and the examination has concluded, you should hand over to the Invigilator *only the Answer Sheet*. You are permitted to take away with you the Test Booklet.
9. Sheets for rough work are appended in the Test Booklet at the end.
10. **Penalty for wrong answers :**  
**THERE WILL BE PENALTY FOR WRONG ANSWERS MARKED BY A CANDIDATE IN THE OBJECTIVE TYPE QUESTION PAPERS.**
  - (i) There are four alternatives for the answer to every question. For each question for which a wrong answer has been given by the candidate, **one-third** of the marks assigned to that question will be deducted as penalty.
  - (ii) If a candidate gives more than one answer, it will be treated as a **wrong answer** even if one of the given answers happens to be correct and there will be same penalty as above to that question.
  - (iii) If a question is left blank, i.e., no answer is given by the candidate, there will be **no penalty** for that question.

**DO NOT OPEN THIS TEST BOOKLET UNTIL YOU ARE TOLD TO DO SO**

ध्यान दें : अनुदेशों का हिन्दी रूपान्तर इस पुस्तिका के मुखपृष्ठ पर छपा है ।